



VINÇOTTE vzw

Erkend Controleorganisme | Externe dienst voor technische controles op de werkplaats  
Maatschappelijke zetel: Jan Olieslagerslaan 35 • 1800 Vilvoorde • België  
BTW: BE 0402.726.875 • RPR Brussel • BNP Paribas Fortis: BE 25 2100 4144 1482 • BIC: GEBABEBB

Verslag nr. :

- Bollebergen 2a bus 12, 9052 Gent Tel: +32 9 244 77 11 gent@vincotte.be
- Jan Olieslagerslaan 35, 1800 Vilvoorde Tel: +32 2 674 57 11 brussels@vincotte.be
- Noordersingel 23, 2140 Antwerpen Tel: +32 3 221 86 11 antwerpen@vincotte.be
- Rue Phocas Lejeune 11, 5032 Gembloux Tel: +32 81 432 611 gembloux@vincotte.be



N 171909

Resi code :

PROCES-VERBAAL VAN GELIJKVORMIGHEIDSONDERZOEK EN/OF CONTROLEBEZOEK VAN EEN ELEKTRISCHE LAAGSPANNINGSINSTALLATIE

Verantwoordelijke voor de werken :

Installatie :

Eigenaar of beheerder :

Naam, voornaam : <u>Wim Van Doornik</u>	Naam, voornaam : <u>Geulman Spring</u>
Ident. Kaart nr. :	Adres : <u>Smeetsstraat 3</u>
BTW nr.: BE <u>0402.694.488</u>	Post nr. + Stad : <u>9000 Gent</u>
	Tel. : / /

Basis van het onderzoek : Algemeen Reglement op de Elektrische Installaties (AREI)

<input type="checkbox"/> Art 270	<input type="checkbox"/> ingebruikname	<input type="checkbox"/> wijziging	<input type="checkbox"/> uitbreiding	<input checked="" type="checkbox"/> Art 86	<input type="checkbox"/> Art 271 bis	<input checked="" type="checkbox"/> ① Wooneenheid
<input checked="" type="checkbox"/> Art 271	<input type="checkbox"/> mobiel	<input type="checkbox"/> tijdelijk		<input type="checkbox"/> Art 87	<input checked="" type="checkbox"/> Art 278	<input type="checkbox"/> ② Huishoudelijke werkeenheden
<input type="checkbox"/> Art 276	<input type="checkbox"/> periodiek	<input checked="" type="checkbox"/> controle		<input type="checkbox"/> Art 88	<input type="checkbox"/> Art .....	<input type="checkbox"/> ③ Gemeenschappelijke delen
<input type="checkbox"/> Art 276bis	<input type="checkbox"/> verzwaring	<input type="checkbox"/> verkoop van een wooneenheid		<input type="checkbox"/> Art ...	<input type="checkbox"/> Art .....	<input type="checkbox"/> ④ Werkeenheden

Algemene gegevens elektrische installatie :

Gegevens verdelers	EAN : <u>541448880044023284</u>	<input type="checkbox"/> EAN niet meegedeeld	<input type="checkbox"/> kWh meter niet geplaatst
	kWh meter nr. : <u>1998330</u>	meterstand dag : <u>9300</u>	nacht : <u>1800</u>
Gegevens installatie	Bescherming aansluiting (A) : <input type="checkbox"/> 020 <input type="checkbox"/> 025 <input type="checkbox"/> 032 <input type="checkbox"/> 040 <input type="checkbox"/> 050 <input type="checkbox"/> 063 <input type="checkbox"/> 080 <input type="checkbox"/> 100	<input type="checkbox"/> kWh excl. nacht meter : nr. <u>364184</u>	meterstand : <u>5513,4</u>
	Ontworpen voor U <sub>N</sub> : <input type="checkbox"/> 230 V <input type="checkbox"/> 3x230 V <input checked="" type="checkbox"/> 3N400 V	Type aardelektrode : <input type="checkbox"/> aardingslus <input checked="" type="checkbox"/> pen / baar	
	Maximale nominale stroom (A) : <input type="checkbox"/> 020 <input type="checkbox"/> 025 <input type="checkbox"/> 032 <input checked="" type="checkbox"/> 040 <input type="checkbox"/> 050 <input type="checkbox"/> 063 <input type="checkbox"/> 080 <input type="checkbox"/> 100	Voedingsleiding hoofdbord : <u>2,5</u> X <u>16</u> mm <sup>2</sup> - Type : <u>XB</u>	
Beschrijving installatie	Algemene differentieelstroominrichting : <input checked="" type="checkbox"/> 0 A / <u>30</u> mA	Aantal borden : <u>2</u>	Aantal eindstroombanen : <u>11</u>
	<input type="checkbox"/> zie bijlage(n)		

Metingen - testen - controles - verzegeling :

<input checked="" type="checkbox"/> Rechtstreekse aanraking	<input checked="" type="checkbox"/> Onrechtstreekse aanraking	<input type="checkbox"/> Montage	<input type="checkbox"/> Toestellen	<input type="checkbox"/> Materieel	<input checked="" type="checkbox"/> I>doorsnede	<input type="checkbox"/> Schema's
<input type="checkbox"/> Aardingsweerstand : ..... Ω	<input checked="" type="checkbox"/> Algemeen isolatieniveau : <u>0,1</u> MΩ	<input type="checkbox"/> Controle foutlus	<input checked="" type="checkbox"/> Aardingscontinuïteit	<input type="checkbox"/> Test diff.		
Differentieelstroominrichting : <input type="checkbox"/> was verzegeld <input checked="" type="checkbox"/> werd verzegeld <input type="checkbox"/> werd niet verzegeld <input type="checkbox"/> kan niet verzegeld worden						

Inbreuken - Opmerkingen (voor de betekenis van eventuele codes : zie keerzijde)

Inbreuken Nieuwe installatie	<input type="checkbox"/> Nihil	
Inbreuken Bestaande installatie	<input type="checkbox"/> Nihil	<u>geen tekort vastgesteld</u>
Opmerkingen	<input type="checkbox"/> Nihil	<u>stoppe werken doorheen klasse 2 bestelle</u>

Visum DNB of aangestelde :

Besluit(en) :

- De nieuwe installatie voldoet  voldoet niet aan het AREI.
- De bestaande installatie  voldoet  voldoet niet aan het AREI.

De installatie dient opnieuw gecontroleerd te worden vóór

door hetzelfde erkend organisme (\*).

Agent bezoeker :

Naam : De Clercq Bernard Agent nr. : 4174 Datum : 2009/01/23

Voor de directeur generaal : Handtekening

Bijlage(n) :

- Situatieschema(s) : .....
- Eéndraadsschema(s) : .....



- Dit proces-verbaal dient bewaard te worden in het dossier van de elektrische installatie en dit dossier dient elke aangebrachte wijziging te vermelden.  
 - De Federale overheidsdienst economie dient bij ieder ongeval, rechtstreeks of onrechtstreeks te wijten aan elektriciteit waarbij personen betrokken zijn, ingelicht te worden.  
 - De controle heeft enkel betrekking op de zichtbare en toegankelijke delen van de installatie.  
 - Op basis van de ter plaatse verkregen informatie is het niet mogelijk de datum van realisatie van de elektrische installatie vast te stellen.  
 - Wij raden U aan om het (de) schema(s) te vervolledigen voor de delen die niet zichtbaar waren tijdens ons bezoek. In geval van twijfel over de veiligheid van deze elementen, nodigen we u ten zeerste uit om een bijkomend controlebezoek te laten uitvoeren.  
 (\*) De werken, nodig om de inbreuken te doen verdwijnen die opgemerkt werden tijdens het controlebezoek, moeten zonder vertraging uitgevoerd worden en alle maatregelen moeten getroffen worden opdat de in overtreding zijnde installatie, indien ze in dienst blijft, geen gevaar vormt voor personen. Indien bij het nieuw controlebezoek, na max. 1 jaar, de overtredingen niet verdwenen zijn moet het erkend organisme een kopie van het proces-verbaal van het controlebezoek overmaken aan de Algemene Directie Energie die belast is met het hoog toezicht.

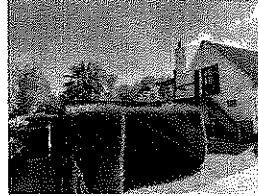


# Verlag

VERSLAG NR

GEN/15/61220376/00/NL/000

Origineel



## Elektrische installaties op laagspanning en op zeer lage spanning (Boek 1 - KB 8/09/2019) - Algemene Directie Energie

Sneppenbrugstraat 5 - 9000 Gent



Uitgevoerd op:

21/08/2023 14:24 - 14:59



Uitgevoerd door: TIM RAYÉE (5851)

Conform

### IDENTIFICATIE VAN DERDEN

#### Opdrachtgever van de controle

Naam, Voornaam Demabo BVBA  
Adres Sint-Jorisstraat 83 D- 8730 Beernem

#### Eigenaar, uitbater of beheerder

Naam, Voornaam Meuleman Carine  
Adres Sneppenbrugstraat 5 - 9000 Gent

#### Verantwoordelijke voor de uitvoering van het werk

Naam, Voornaam Demabo BVBA  
Adres Sint-Jorisstraat 83 D- 8730 Beernem

### IDENTIFICATIE VAN DE ELEKTRISCHE INSTALLATIE

Vinçotte ID 100 200 680  
Adres Sneppenbrugstraat 5 - 9000 Gent  
EAN-code 541448820044023254  
Netbeheerder naam Fluvius  
Nr Teller 49955350  
Teller index dag 8084  
Teller index nacht 17102  
Type installatie HUISHOUDELIJKE Inst.

#### VINÇOTTE vzw

Eikend controleorgaanisme | Externe Dienst voor Technische Controles op de werkplaats (EDTC)  
Maatschappelijke zetel: Jan Olieslagerstraat 35 1800 Vilvoorde België | tel: +32 9 244 77 91 | buildingnorth@vincotte.be  
BTW BE 0402.726.875 RPR Brussel BNP Paribas Fortis: BE25 2100 4144 1482 BIC: GEBABEBB

Uitgiftedatum: 22/08/2023

1 / 7

## GEGEVENS VAN DE CONTROLE

De controle wordt uitgevoerd volgens de voorschriften van Boek 1 van het koninklijk besluit van 8 september 2019 tot vaststelling van Boek 1 betreffende de elektrische installaties op laagspanning en op zeer lage spanning, Boek 2 betreffende de elektrische installaties op hoogspanning en Boek 3 betreffende de installaties voor transmissie en distributie van elektrische energie (B.S. van 28/10/2019), in dit document "Boek 1" genoemd.

Type controle	-	Gelijkvormigheidscontrole vóór de Ingebruikname – nieuwe installatie (6.4.)
Datum van de uitvoering van de installatie	-	Vanaf 01/10/1981 en vóór 01/06/2020
Informatie inhoud controle	-	Alleen de zichtbare en toegankelijke delen van de installatie werden gecontroleerd.
Afwijkingen	-	Toepassing van deel 8
Aanwezigheid van specifieke installatie	-	Fotovoltaïsche installatie
Betreft de controle enkel de specifieke installatie?	-	Ja

## GEGEVENS VAN DE ELEKTRISCHE INSTALLATIE

Spanning (V)	400+N
Aard van de stroom	Driefasig
Type van aardelektrode	Aardinspen(nen)
Voedingsleiding - Type	VOB
Voedingsleiding - Doorsnede (mm <sup>2</sup> )	10
Aantal eindstroombanen	1
Type van het aardverbindingssysteem	TT
Huidige nominale waarde van de bescherming van de aansluiting (A)	30
Installatie ontworpen voor een maximale nominale stroom van (A)	40
Geplaatste (alg.) differentieelstroominrichtingen	1

Differentieel	In(A)	Gevoeligheid (mA)	Type
Hoofddifferentieel	40	300	A

## Beschrijving van de elektrische installatie

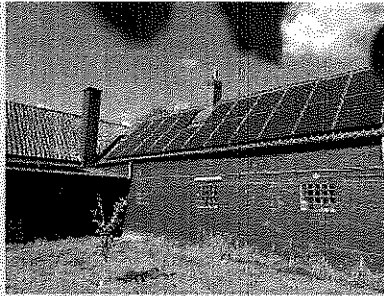
Bord 1	
Aantal differentieelstroominrichtingen	1
Waarde van het algemeen isolatieniveau (M $\Omega$ )	29
Aantal stroombanen	1



Type of aarding	Aardinspen(nen)
Waarde (Ω)	12

#### Fotovoltaïsche installatie: gegevens panelen

Type	Vitovolt 300 M410 WE
Vermogen (W)	410
Merk	Viessmann
Aantal	24
Totaal nominaal vermogen (W)	9840



(Foto)

#### PV omvormer

Type	Symo GEN24 10.0
Merk	Fronius
Serienummer	33695312
Vermogen (kW)	10
Aantal	1

#### SCHEMA'S, PLANNEN EN DOCUMENTEN VAN DE INSTALLATIE

Stroombaanschema - referentie	Pv gedeelte
Stroombaanschema - versie	A
Stroombaanschema - datum	21/08/2023
Eendraadsschema	Zie bijlagen
Situatieplan - referentie	Pv gedeelte
Situatieplan - versie	A
Situatieplan - datum	21/08/2023
Situatieplan	Zie bijlagen



## RESULTATEN VAN DE CONTROLE

### Uitgevoerde controles

Uitvoering van de elektrische installatie overeenkomstig de eendraadsschema's en de situatieplannen	In orde
Staat van het vast geïnstalleerd elektrische materieel	Ok
Beschermingsmaatregelen tegen elektrische schokken bij rechtstreekse en onrechtstreekse aanraking	Ok
Visuele controle van vast of vast opgesteld materieel dat gevaar kan opleveren voor personen en goederen	In orde
Visuele controle van verplaatsbaar materieel dat gevaar kan opleveren voor personen en goederen	In orde

### Metingen en beproevingen

Spreadingweerstand van de aardverbinding(en) ( $\Omega$ )	12
Waarde van het algemeen isolatieniveau ( $M\Omega$ )	16
Test werking van de differentieelstroominrichtingen (testknop)	Ok
Test werking van de differentieelstroominrichtingen (foutlus)	Ok
Continuïteit van de equipotentiale verbindingen (hoofd- en bijkomende) en van de beschermingsgeleiders	Ok

### Vastgestelde inbreuken

- Nihil

### Opmerkingen

- Nihil



# Verslag

Origineel

VERSLAG NR

GEN/15/61220376/00/NL/000

## BESLUIT VAN DE CONTROLE

De elektrische installatie voldoet aan de voorschriften van het Boek 1 (KB van 8/09/2019) inzake de installaties op laagspanning en op zeer lage spanning.

Het volgend controlebezoek moet worden uitgevoerd uiterlijk vóór 21/8/2048.

De eendraadsschema's en situatieplannen van de installatie werden gedateerd en ondertekend.

De ingangsklemmen van de differentieelstroominrichting(en) geplaatst aan het begin van de installatie werd niet verzegeld.

Ing. J. Windey  
Directeur-generaal Vincotte

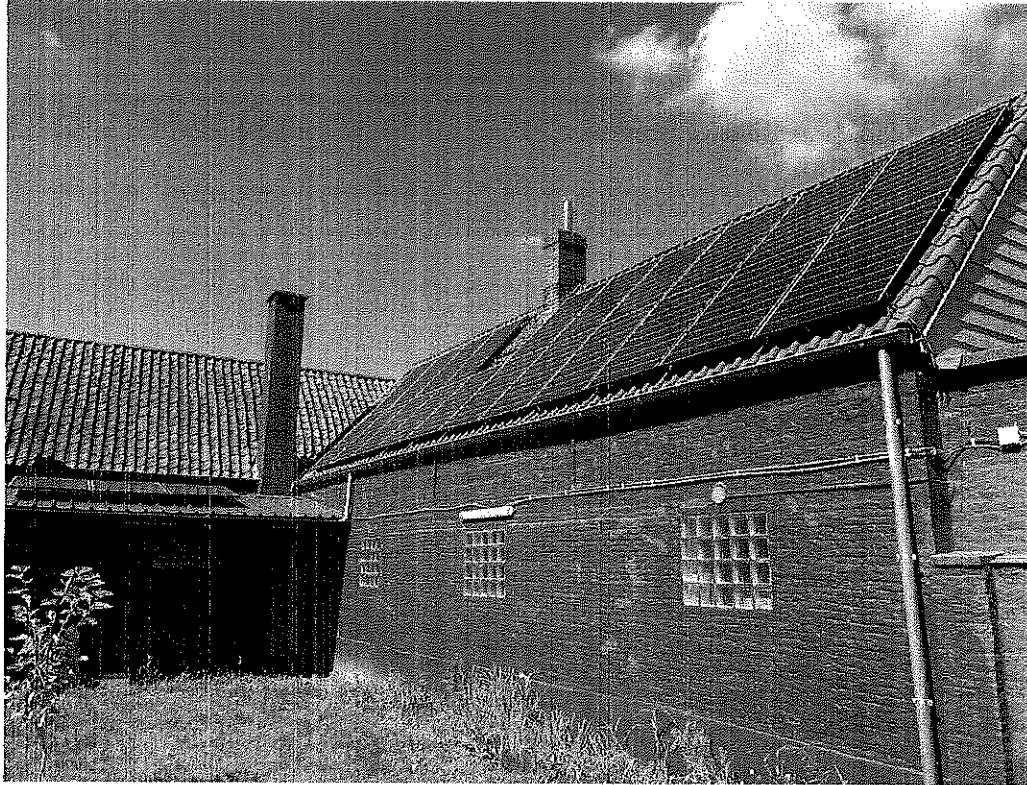
## VERWIJZING NAAR DE REGLEMENTAIRE VOORSCHRIFTEN

Dit verslag dient bewaard te worden in het dossier van de elektrische installatie en dit dossier dient elke aangebrachte wijziging te vermelden.

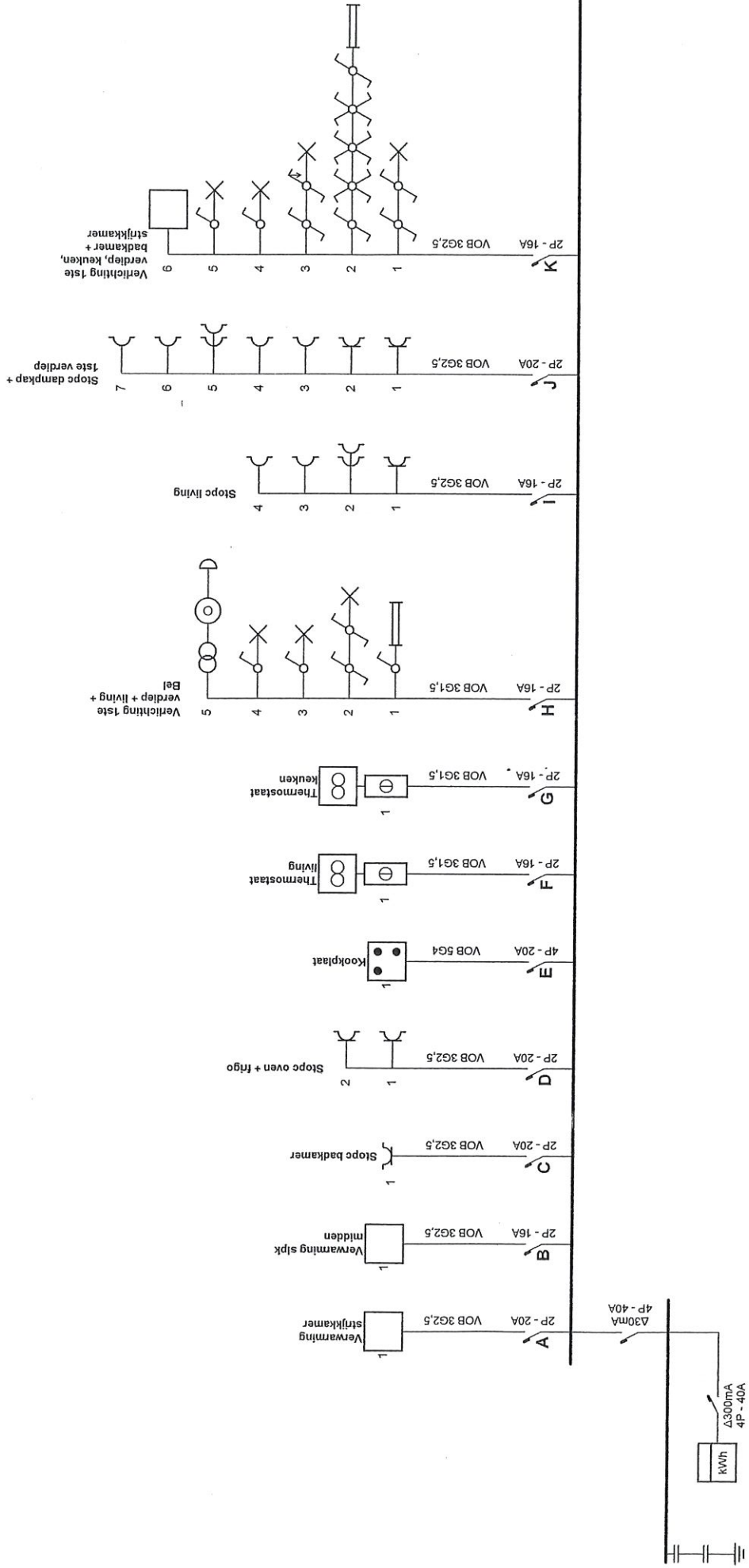
De Federale Overheidsdienst die Energie onder zijn bevoegdheid heeft moet onmiddellijk in kennis worden gesteld van elk ongeval waarvan personen het slachtoffer zijn en dat rechtstreeks of onrechtstreeks te wijten is aan de aanwezigheid van elektrische installaties.

Bijlagen

Foto situatieplan (1/1)





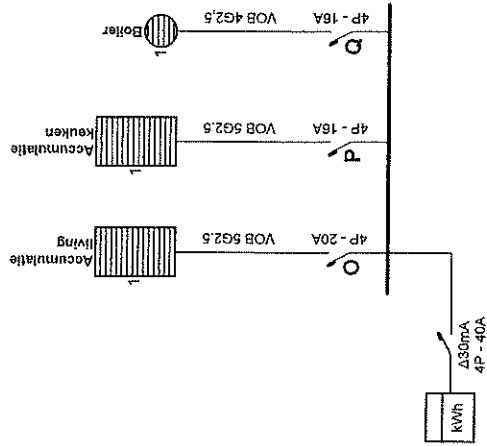
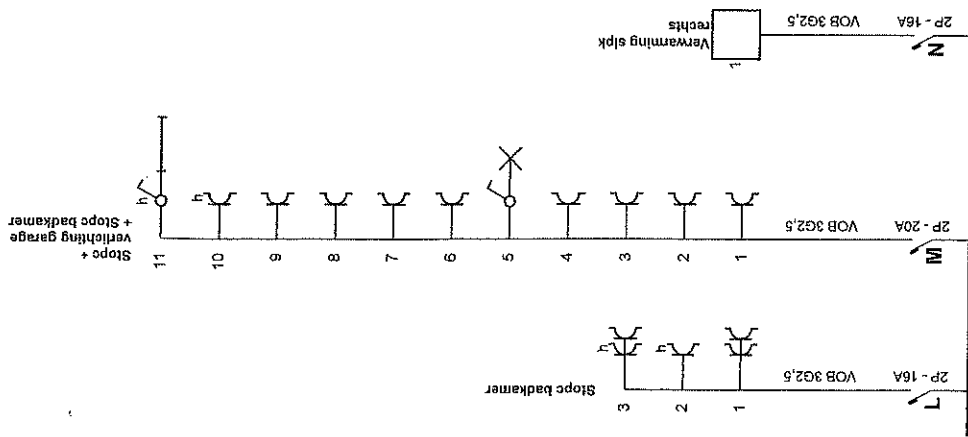


**Plaats van de elektrische installatie**  
 Meuleman Carine  
 Sneppenbrugstraat 5  
 9000 Gent



**Installateur**  
 Van Looke Wim Elektriciteitswerken  
 Rijvers 36  
 9930 Zomergem  
 GSM: 0496 50 21 17  
 e-mail: wim.van.looke@telenet.be  
 BTW BE 0711.644.458

**p. 1/5**  
**Eendraadschema**  
 3 x 400V + N ~ 50Hz  
 EAN 541 448 820 044 023 254



### Nachttafief

Plaats van de elektrische installatie  
 Meuleman Carine  
 Sneppenbrugstraat 5  
 9000 Gent

Installateur  
 Van Loocke Wim Elektricititeitswerken  
 Rijvers 36  
 9930 Zomergem  
 GSM: 0496 50 21 17  
 e-mail: wim.van.loocke@telenet.be  
 BTW BE 0711.644.458

p. 2/5

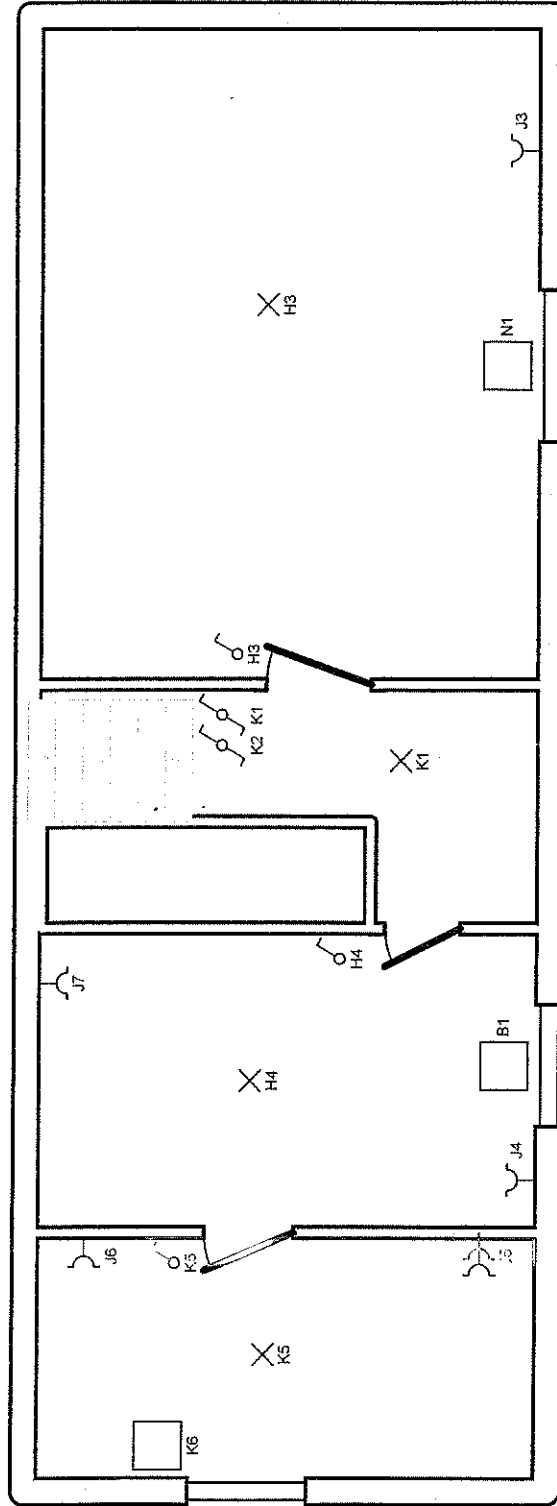
Eendraadschema

3 x 400V + N ~ 50Hz

EAN 541 448 820 044 023 254



Privé 1ste verdieping



Plaats van de elektrische installatie  
Meuleman Carine  
Sneppenbrugstraat 5  
9000 Gent

Installateur  
Van Loocke Wim Elektriciteitswerken  
Rijvers 36  
9930 Zomergem  
GSM: 0496 50 21 17  
e-mail: wim.van.loocke@telenet.be  
BTW BE 0711.644.458

P. 4/5  
Situatieschema

3 x 400V + N ~ 50Hz  
EAN 541 448 820 044 023 254

- A** Verwarming strijkkamer
- B** Verwarming sipk midden
- C** Stopc badkamer
- D** Stopc oven + frigo
- E** Kookplaat
- F** Thermostaat living
- G** Thermostaat keuken
- H** Verlichting 1ste verdiep + living + Bei
- I** Stopc living
- J** Stopc dampkap + 1ste verdiep
- K** Verlichting 1ste verdiep, keuken, badkamer, strijkkamer
- L** Stopc badkamer
- M** Stopc + verlichting garage + Stopc badkamer
- N** Verwarming sipk rechts
- O** Accumulatie living
- P** Accumulatie keuken
- Q** Boiler

**Plaats van de elektrische installatie**  
 Meuleman Carine  
 Sneppenbrugstraat 5  
 9000 Gent

**Installateur**  
 Van Loocke Wim Elektricitetswerken  
 Rijvers 36  
 9930 Zomergem  
 GSM: 0496 50 21 17  
 e-mail: wim.van.loocke@telenet.be  
 BTW BE 0711.644.458

p. 5/5  
 Lijst Kringen

3 x 400V + N ~ 50Hz  
 EAN 541 448 820 044 023 254

**VINÇOTTE vzw**

Erkend controleorganisme | Externe dienst voor technische controles op de werkplaats  
Maatschappelijke zetel: Jan Olieslagerslaan 35 • 1800 Vilvoorde • België  
BTW BE 0402.726.875 • RPR Brussel • BNP Paribas Fortis: BE25 2100 4144 1482 • BIC: GEBABEBB

Bollebergen 2a bus 12 • 9052 Gent • België • tel: +32 9 244 77 11 • gent@vincotte.be

Contactpersoon: MARC CAILLIAU, Elektriciteit

• Onze gegevens  
Verslag nr.: GEN/16/30508521/00/NL/000

Contractref.: /000000

• Uw gegevens  
Ref:

• Interventiegegevens  
Plaats: Restaurant De Sneppe  
Sneppenbrugstraat, 7  
9000 Gent  
Datum: 19/12/2016  
Uitgevoerd door: STEPHAN HEBBELINCK

Mr. Wim Van Loocke  
Rijvers, 36  
9930 Zomergem  
België

---

## VERSLAG VAN PERIODIEKE CONTROLE VAN EEN ELEKTRISCHE LAAGSPANNINGSINSTALLATIE

---

### INSTALLATIE: restaurant

*NOOT 1: Wij vestigen uw aandacht op het koninklijk besluit van 12 augustus 1993, dat de minimumvoorschriften inzake veiligheid bevat waaraan de bestaande arbeidsmiddelen (machines, apparaten, gereedschappen of installaties) moeten voldoen, rekening houdend met de stand van de techniek. Dit omvat de elektrische uitrusting van de machines.*

*NOOT 2: Wij vestigen uw aandacht op het koninklijk besluit van 4 december 2012 betreffende de minimale voorschriften inzake veiligheid van elektrische installaties op arbeidsplaatsen  
De controle op basis van de minimumvoorschriften met betrekking tot de verwezenlijking van de oude elektrische installatie is niet opgenomen in dit verslag.  
Voor bijkomende informatie kan u altijd bij ons terecht.*

### BASIS VAN HET ONDERZOEK

De controle werd uitgevoerd op basis van de volgende voorschriften:

- ALGEMEEN REGLEMENT OP DE ELEKTRISCHE INSTALLATIES (AREI)

### INDELING VAN HET VERSLAG

- I. ALGEMENE TECHNISCHE KARAKTERISTIEKEN
- II. METINGEN / PROEVEN
- III. INBREUKEN
- IV. OPMERKINGEN
- V. TABELLEN

### BESLUIT

- De in dit verslag beschreven elektrische installatie voldoet aan de hierboven vermelde voorschriften.

Ing. J. WINDEY  
Directeur Generaal

Datum van afdruk: 21/12/2016

Aantal blz.: 3

Bijlage(n):

Distributie: or.  
cc.





## **I. ALGEMENE TECHNISCHE KARAKTERISTIEKEN**

### **1. Algemeen**

#### **Referentieartikel(s)**

art. 87 AREI - Elektrische installatie zonder een elektrische dienst (geen personeel BA4-BA5 aanwezig) : zie art. 86 van het AREI

**Aardingsschema's:** Plaats(en)/transfo / bron  
Schema TT

**Bedrijfsspanning(en):** Plaats(en)  
Bedrijfsspanning : 3N400/230V

### **2. Uitwendige invloedsfactoren**

Er zijn geen bijzondere uitwendige invloedsfactoren

### **3. Omschrijving**

Copy van plannen en schema's ter plaatse  
Ref. nr(s) en datum:  
-EAN 541448820044023261-19/12/2016

## **II. METINGEN EN PROEVEN**

### **1. Aardingssysteem**

Bestaand aardingssysteem. Geen uitvoeringsgegevens bekend  
Meting losgekoppeld 16.9Ω

### **2. Isolatiemetingen**

De waarden die werden vastgesteld bij alle uitgevoerde metingen waren voldoende, behoudens de vermelde inbreuk(en).

### **3. Meetapparatuur**

Basis apparatuur waarvan de agent titularis is.

### **4. Diverse**

Nihil



Blz: 3 / 3  
Verslag nr.: GEN/16/30506521/00/NL/000  
Contractref.: /000000

### **III. INBREUKEN**

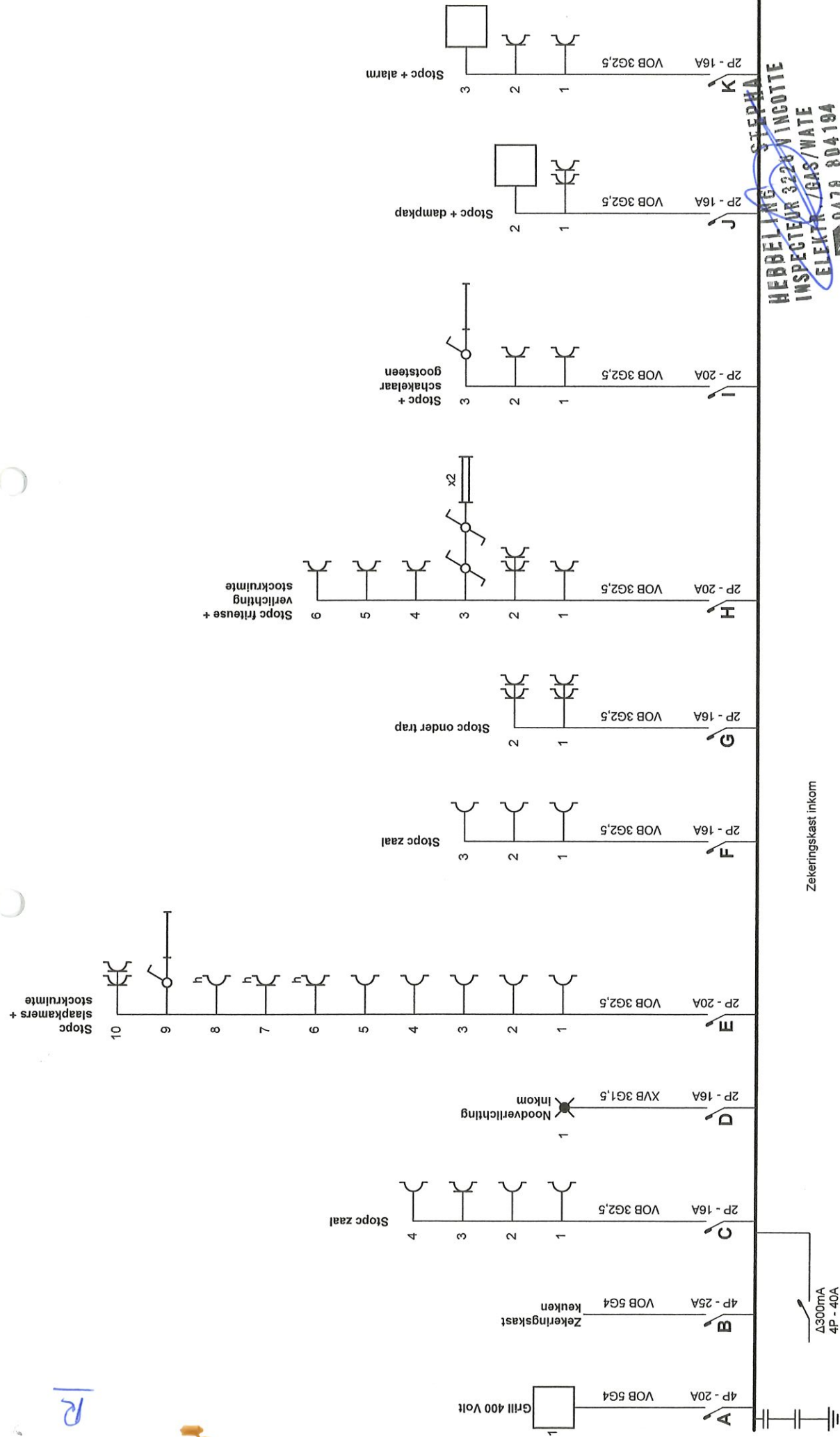
Nihil

### **IV. OPMERKINGEN**

- volgens verkregen info is er geen personeel tewerkgesteld
- als er personeel tewerkgesteld wordt dient er een eerste controle te gebeuren

### **V. TABELLEN**

Nihil



HEB BELING STEPHAN  
 INSPECTEUR 3226 VINCOTTE  
 ELEKTR./GAS/WATE  
 0478 804194

p. 1/6  
 Eendraadschema  
 3 x 400V + N ~ 50Hz  
 EAN 541 448 820 044 023 261

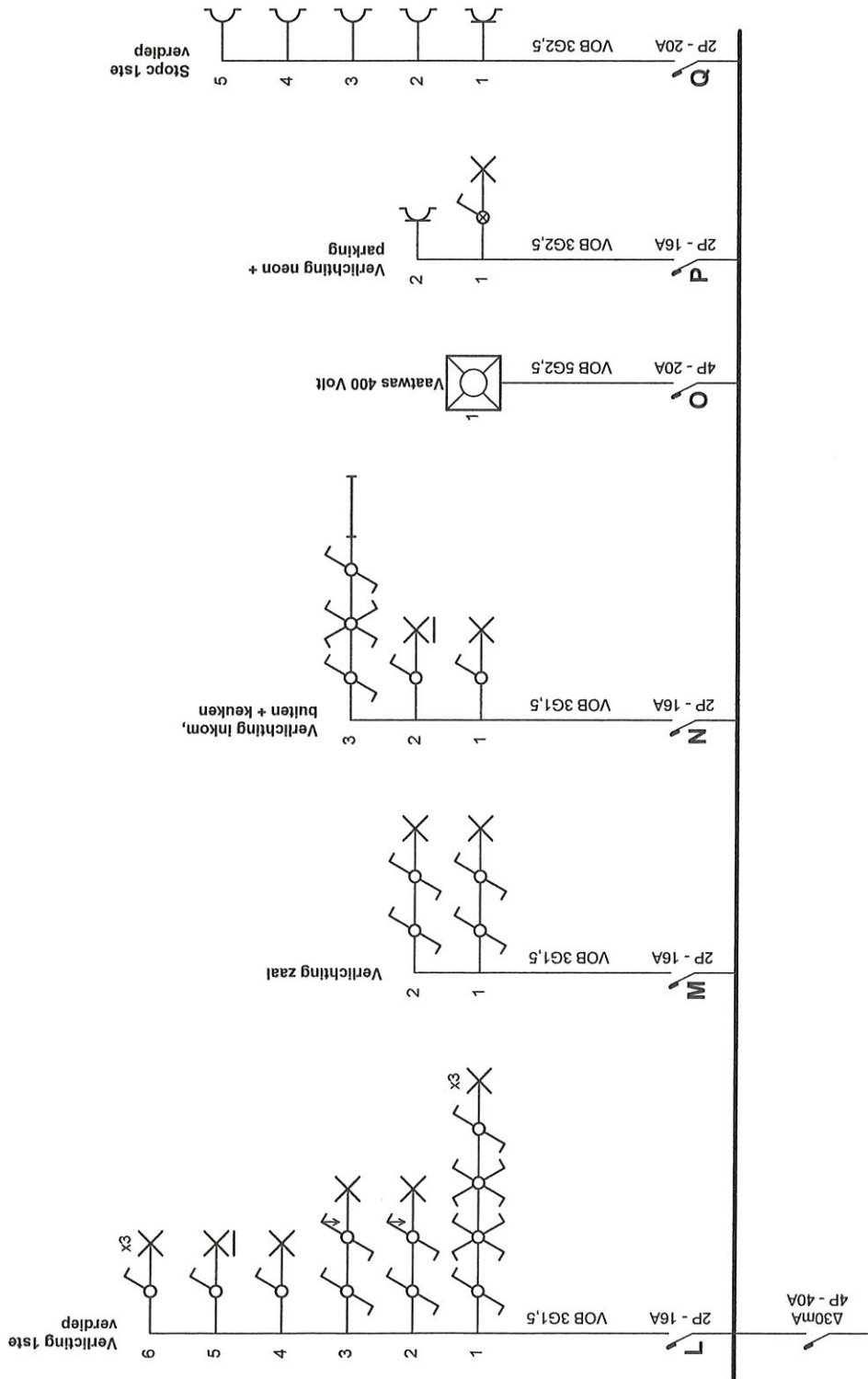
Installateur  
 Van Loocke Wim Electriciteitswerken  
 Rijvers 36  
 9930 Zomergem  
 GSM: 0496 50 21 17  
 e-mail: wim.van.loocke@telenet.be  
 BTW BE 0711.644.458

Plaats van de elektrische installatie  
 Restaurant De Sneppe  
 Sneppenbrugstraat 7  
 9000 Gent  
 BE 0420.813.615

Zekeringskast inkom

*Rest*

*R*



**HERBELLING**  
**STEPHA**  
**INSPECTEUR 3228 VINGOTTE**



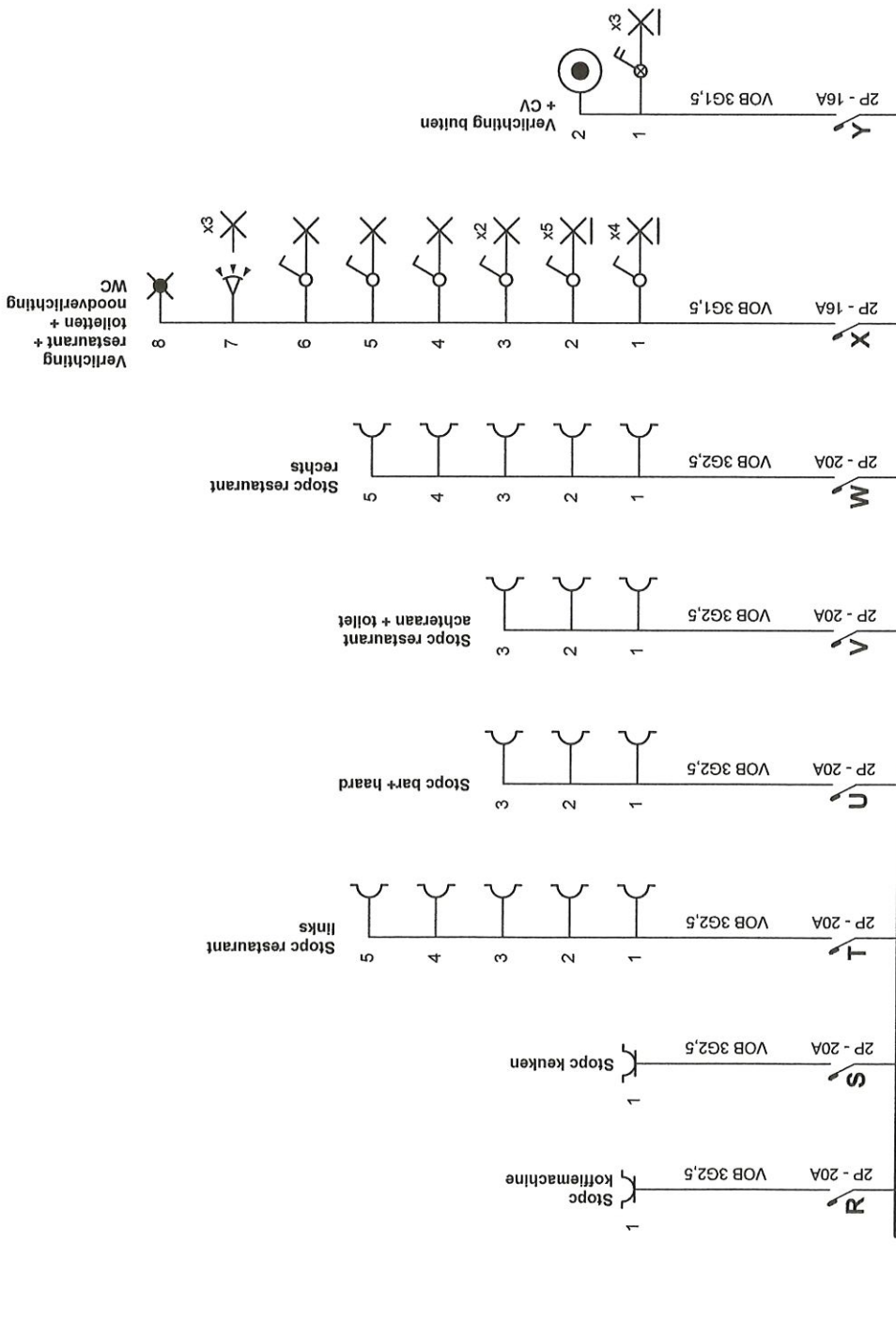
0478 80411

3 x 400V + N ~ 50Hz

EAN 541 448 820 044 023 261

**Installateur**  
 Van Loocke Wim Electriciteitswerken  
 Rijvers 36  
 9930 Zomergem  
 GSM: 0496 50 21 17  
 e-mail: wim.van.loocke@telenet.be  
 BTW BE 0711.644.458

**Plaats van de elektrische installatie**  
 Restaurant De Sneppe  
 Sneppenbrugstraat 7  
 9000 Gent  
 BE 0420.813.615



Zekeringkast keuken

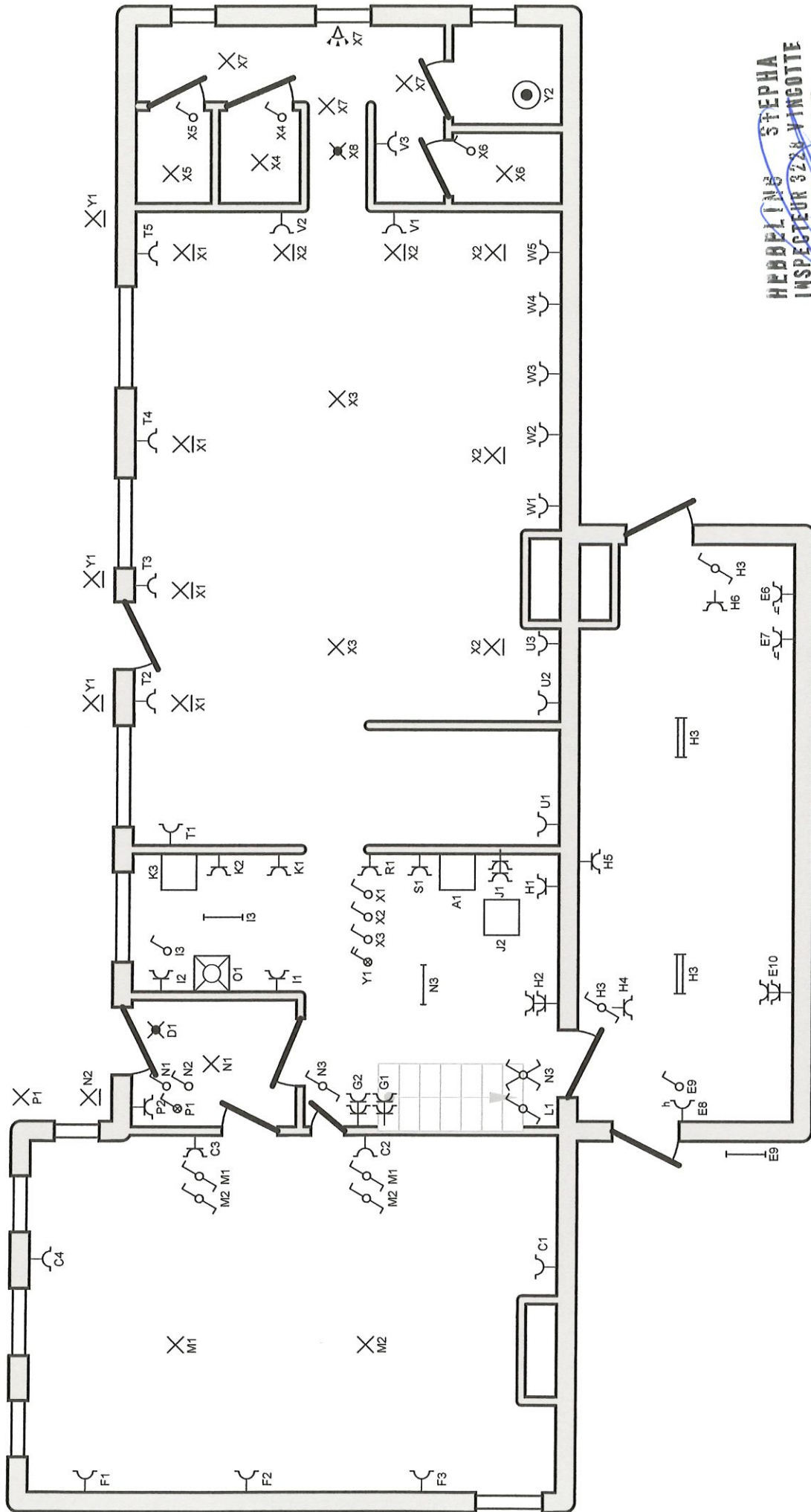
**HEBBELING STEPHA**  
 INSPECTEUR 3226 VINGOTTE  
 ELEKTR / GAS / WATE  
 0478 804194

p. 3/6  
 Eendraadschema  
 3 x 400V + N ~ 50Hz  
 EAN 541 448 820 044 023 261

**Installateur**  
 Van Looke Wim Electriciteitswerken  
 Rijvers 36  
 9930 Zomergem  
 GSM: 0496 50 21 17  
 e-mail: wim.van.looke@telenet.be  
 BTW BE 0711.644.458

**Plaats van de elektrische installatie**  
 Restaurant De Sneppe  
 Sneppenbrugstraat 7  
 9000 Gent  
 BE 0420.813.615

Restaurant gelijkvloers



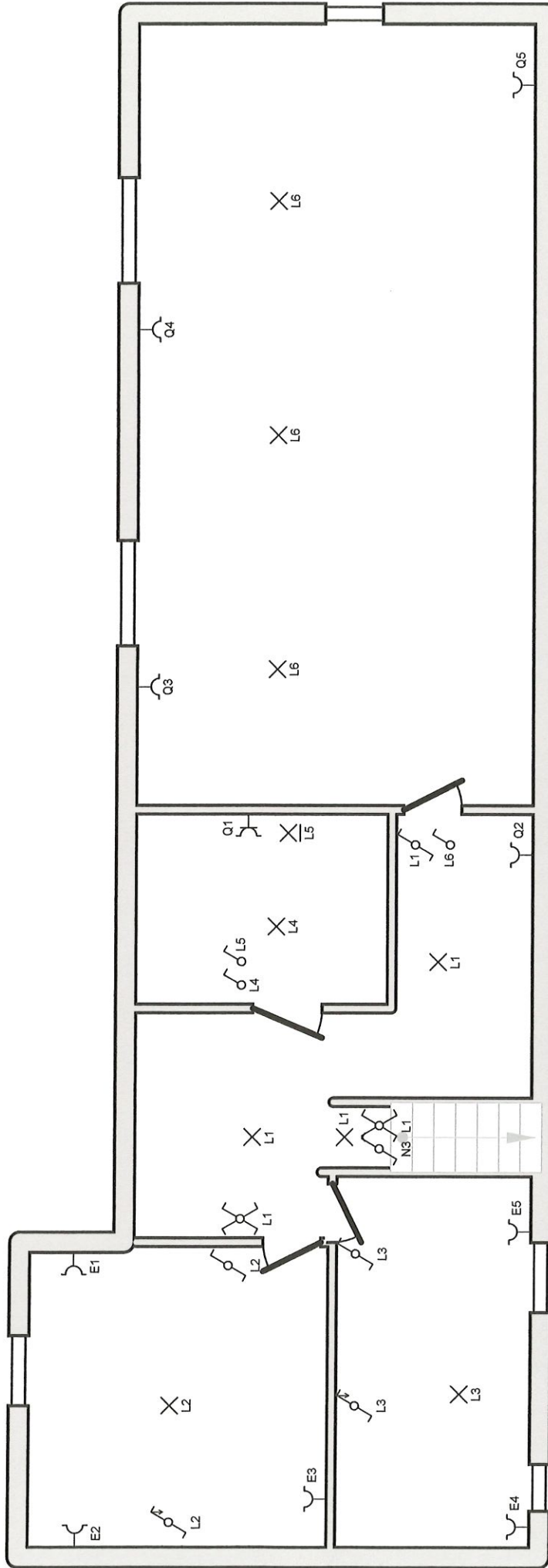
**HEBBELING STEPHA**  
**INSPECTEUR 3228 VINGOTTE**  
**ELEKTR. REAS/WATE**  
 04728 504104

p. 4/6  
 Situatieschema  
 3 x 400V + N ~ 50HZ  
 EAN 541 448 820 044 023 261

**Installateur**  
 Van Loocke Wim Electriciteitswerken  
 Rijvers 36  
 9930 Zomergem  
 GSM: 0496 50 21 17  
 e-mail: wim.van.loocke@telenet.be  
 BTW BE 0711.644.458

**Plaats van de elektrische installatie**  
 Restaurant De Sneppe  
 Sneppenbrugstraat 7  
 9000 Gent  
 BE 0420.813.615

Restaurant 1ste Verdiep



**HEBBELING STEFRA**  
 INSPECTEUR 3226 VINGOTTE  
 ELEKTR./GAS/WATE  
 0478 804194

<p><b>Plaats van de elektrische installatie</b>                  Restaurant De Sneppe                  Sneppenbrugstraat 7                  9000 Gent                  BE 0420.813.615</p>	<p><b>Installateur</b>                  Van Loocke Wim Elektriciteitswerken                  Rijvers 36                  9930 Zomergem                  GSM: 0496 50 21 17                  e-mail: wim.van.loocke@telenet.be                  BTW BE 0711.644.458</p>
--	--

<p>p. 5/6                  Situatieschema                  3 x 400V + N ~ 50Hz                  EAN 541 448 820 044 023 261</p>
---

<b>A</b>	Grill 400 Volt	<b>V</b>	Stopc restaurant achteraan + toilet
<b>B</b>	Zekeringskast keuken	<b>W</b>	Stopc restaurant rechts
<b>C</b>	Stopc zaal	<b>X</b>	Verlichting restaurant + toiletten + noodverlichting WC
<b>D</b>	Noodverlichting inkom	<b>Y</b>	Verlichting buiten + CV
<b>E</b>	Stopc slaapkamers + stockruimte		
<b>F</b>	Stopc zaal		
<b>G</b>	Stopc onder trap		
<b>H</b>	Stopc friteuse + verlichting stockruimte		
<b>I</b>	Stopc + schakelaar gootsteen		
<b>J</b>	Stopc + dampkap		
<b>K</b>	Stopc + alarm		
<b>L</b>	Verlichting 1ste verdiep		
<b>M</b>	Verlichting zaal		
<b>N</b>	Verlichting inkom, buiten + keuken		
<b>O</b>	Vaatwas 400 Volt		
<b>P</b>	Verlichting neon + parking		
<b>Q</b>	Stopc 1ste verdiep		
<b>R</b>	Stopc koffiemachine		
<b>S</b>	Stopc keuken		
<b>T</b>	Stopc restaurant links		
<b>U</b>	Stopc bar+ haard		

**HEBBELING STEPHA**  
**INSPECTEUR S22V VINGOTTE**  
**ELEKTR./GAS/WATE**  
**0478 804194**

**Plaats van de elektrische installatie**  
 Restaurant De Sneppe  
 Sneppenbrugstraat 7  
 9000 Gent  
 BE 0420.813.615

**Installateur**  
 Van Loocke Wim Elektriciteitswerken  
 Rijvers 36  
 9930 Zomergem  
 GSM: 0496 50 21 17  
 e-mail: wim.van.loocke@telenet.be  
 BTW BE 0711.644.458

p. 6/6  
 Lijst Kringen

3 x 400V + N ~ 50Hz  
 EAN 541 448 820 044 023 261